

**立法會參考資料摘要**  
**《建築物條例》(第 123 章)**  
**《2008 年建築物(規劃)(修訂)規例》**

## 引言

發展局局長已根據《建築物條例》(第 123 章)第 38(1)條的規定，制訂《2008 年建築物(規劃)(修訂)規例》(簡稱“修訂規例” – 詳見附件)，以修訂《建築物(規劃)規例》(第 123 章，附屬法例 F)。“修訂規例”旨在改進為殘疾人士提供進出和使用建築物及其設施的有關設計規定，以配合《設計手冊：暢通無阻的通道 2008》(簡稱《設計手冊 2008》)所載的修訂設計規定。

## 背景及理據

2. 《殘疾歧視條例》(第 487 章)第 84 條訂明，即使任何其他條例有任何條文，公共主管當局(包括建築事務監督)在審批建築工程時，除非信納有關工程會為殘疾人士提供可到達該建築物的合理通道，否則不得就有關工程批准建築圖則。只有下列情況例外：

- (a) 高於地平面不超過 13 米，並且由或擬由單一家庭佔用的建築物；或
- (b) 《建築物(規劃)規例》第 VII 部所提述的臨時建築物或承建商屋棚。

3. 建築事務監督於 1997 年發出《設計手冊：暢通無阻的通道 1997》(簡稱《設計手冊 1997》)，目的是為建築業界提供指引。為了執行有關的法定規定，《建築物(規劃)規例》當時曾作出修訂，以確保新建或大幅度改動的私人建築物在其建築圖則獲批准前已提供規定的設施，有關的規例包括：

- (a) 《建築物(規劃)規例》第 2 條提供“殘疾”一詞的釋義，在此規例下，“殘疾”就任何人而言是指因受傷、患病或先天畸形而致視力、聽力或活動能力受損；

- (b) 《建築物（規劃）規例》第 72(1)條規定如任何建築物在合理預期情況下會有殘疾人士進出，則該建築物的設計須能便利殘疾人士進出和使用該建築物及其設施，並達致令建築事務監督滿意的程度；
- (c) 《建築物（規劃）規例》的附表 3 第 I 部載列詳細的設計規定；及
- (d) 《建築物（規劃）規例》的附表 3 第 II 部則界定這些設計規定在不同類別建築物的適用範圍。

4. 這些年來，建築科技日新月異，市民的生活質素日益改善，市民大眾對殘疾人士的需要亦加深了解。政府因此在 2001 年建議檢討《設計手冊 1997》，目的是因應建築科技的進步和社會人士的期望，改進有關設計的規定。

#### “修訂規例”

5. 政府就上述檢討進行了廣泛的諮詢。在參考了諮詢期間所收集的意見，包括立法會福利事務委員會的詳細建議，新版的設計手冊（即《設計手冊 2008》）於 2007 年 11 月定稿。有關改進現行設計規定的主要範疇，現標示如下：

- (a) 就提供通往觀眾席的後台設施引入新的規定，為不同類別的建築物設置觸覺警示帶及點字／凸字引路帶；
- (b) 就關於為殘疾人士而設的停車位的數目、大小及標誌，引入詳細的規定；
- (c) 修訂關於門的闊度及關門機掣的設計規定；
- (d) 改良方向指示標誌，以引領殘疾人士認路；
- (e) 就走廊、樓梯及大堂內為視覺受損人士設置的最低照明光度，訂明有關規定；
- (f) 就設置於可供殘疾人士使用的廁所的發聲及視像火警警報系統和緊急求助電鈴，加入更詳細的規定，以及為聽覺受損人士的聆聽輔助系統加入有關規定；及

(g) 列出建築物內獲豁免的地方，以闡明設計規定的適用範圍。

6. 由於《建築物（規劃）規例》附表 3 的設計規定是根據《設計手冊 1997》制訂的，而有關的設計規定現已修訂，因此《建築物（規劃）規例》附表 3 亦需予修改，以訂明相關的修訂設計規定。為此，附件中的“修訂規例”已就建築物及其設施的設計，制訂相關的修訂設計規定，方便殘疾人士進出和使用建築物及其設施，以配合《設計手冊 2008》所載相關的修訂設計規定，同時亦清晰界定這些設計規定在不同類別建築物的適用範圍。

### 執行機制

7. “修訂規例”會按《建築物條例》現時的監管模式運作。換言之，除根據《建築物條例》（第 123 章）第 41 條獲豁免者外，修訂的設計規定將適用於新建的建築物和作大幅度改建及加建的現存建築物。如建築物的設計符合“修訂規例”載列的修訂設計規定，該建築物會視作已按照《建築物（規劃）規例》第 72(1)條的規定而設計。按現行的做法，雖然“修訂規例”只適用於私人建築物，但政府部門在設計和建造政府建築物時，會同樣參照《設計手冊 2008》。

### 立法程序時間表

8. 有關的立法程序時間表如下：

刊登憲報	2008 年 5 月 16 日
提交立法會	2008 年 5 月 21 日
開始生效	另行宣佈

### 建議的影響

9. 有關建議符合《基本法》，包括有關人權的條文的規定。規例的各項修訂不會影響規例現時具有的約束力。建議亦不會對環境或公務員造成影響。而由於有關建議主要為改進現行的法定設計規定，對經濟、財政及生產力並無明顯的影響。這建議可為殘

疾人士提供更多自我發展的機會，在長遠而言，亦可孕育一個關懷共融的社會。透過提供足夠和合適的社會基礎設施予更多人享用，這建議符合培育一個平等和進步的社會，以及讓個人充分發揮潛能的可持續發展的原則。

## 公眾諮詢

10. 爲了蒐集持份者和業界的意見，勞工及福利局及屋宇署曾在檢討期間進行一系列廣泛的公眾諮詢，其中包括由 2006 年 1 月至 6 月進行爲期 6 個月的公眾諮詢，讓市民就檢討《設計手冊 1997》的事宜提出意見，期間曾舉行兩場公眾諮詢大會，並廣邀十八區區議會和持份者參與。此外，在 2004 年至 2008 年期間，勞工及福利局及屋宇署亦曾諮詢土地及建設諮詢委員會轄下的屋宇建設小組委員會、環境諮詢委員會、安老事務委員會、康復諮詢委員會及其轄下的無障礙小組委員會。這些組織的委員都支持有關建議。此外，在《設計手冊 2008》定稿前，我們亦爲持份者，包括建築業界和殘疾人士團體，再舉行兩次簡報會。

11. 同時，勞工及福利局和屋宇署於 2005 年至 2007 年立法年度曾四次諮詢了立法會福利事務委員會，而發展委員會的委員亦獲邀出席有關會議。福利事務委員會支持修訂《設計手冊 1997》的有關建議。按福利事務委員會的要求，《設計手冊 2008》的定稿已於 2007 年 11 月送交各委員，委員並未有提出修訂或表示需要進一步討論。

## 宣傳安排

12. 當“修訂規例”於 2008 年 5 月 16 日刊登憲報時，我們會同時發布新聞稿。

## 查詢

13. 如對本資料摘要有任何查詢，請致電 2509 4899 與勞工及福利局蕭偉強先生或 2626 1130 與屋宇署林少棠先生聯絡。

發展局  
勞工及福利局  
屋宇署  
2008 年 5 月 16 日

《 2008 年建築物(規劃)(修訂)規例 》

目錄

條次		頁次
1.	生效日期	1
2.	通道	1
3.	對窗的起碼規定	1
4.	建築物須經規劃以供殘疾人士使用	1
5.	取代附表	
	附表 3 殘疾人士	2

## 《 2008 年建築物(規劃)(修訂)規例 》

(由發展局局長根據《建築物條例》(第 123 章)  
第 38 條訂立)

### 1. 生效日期

本規例自發展局局長以憲報公告指定的日期起實施。

### 2. 通道

《建築物(規劃)規例》(第 123 章, 附屬法例 F)第 28(1)條現予修訂, 在但書的(a)段中, 在中文文本中, 廢除“不少於 3 米闊”而代以“闊度不少於 3 米”。

### 3. 對窗的起碼規定

(1) 第 31(1)(a)條現予修訂, 在中文文本中, 廢除“不少於 4.5 米闊”而代以“闊度不少於 4.5 米”。

(2) 第 31(1)(d)條現予修訂, 在但書中, 在中文文本中, 廢除“少於 4.5 米闊”而代以“闊度少於 4.5 米”。

(3) 第 31(2)(e)條現予修訂, 在中文文本中, 廢除“少於 4.5 米闊”而代以“闊度少於 4.5 米”。

(4) 第 31(2)(e)條現予修訂, 在中文文本中, 廢除“少於 3 米闊”而代以“闊度少於 3 米”。

### 4. 建築物須經規劃以供殘疾人士使用

(1) 第 72(2)條現予修訂, 廢除“第 I 部”而代以“第 2 部”。

(2) 第 72(3)條現予修訂，廢除“第 II 部”而代以“第 4 部”。

## 5. 取代附表

附表 3 現予廢除，代以 —

“附表 3 [第 72 條]

殘疾人士

第 1 部

導言

### 1. 釋義

就本附表而言，除文意另有所指外 —

“公用地方”(common areas)就建築物而言，指對該建築物的所有佔用人開放並可供他們共同享用的地方；

“行動困難的殘疾人士”(persons with ambulant disabilities)指行動能力不健全而需要倚靠步行輔助設備(如矯正義肢、助行架、手杖或拐杖)輔助行走的人士；

“坐輪椅人士”(wheelchair users)指須依賴輪椅移動的人士；

“門”(door)包括一對雙扇門的其中一扇門；

“規定的樓梯”(required staircase)指消防和救援樓梯間的通道樓梯，或提供在火警時逃生的途徑的樓梯；

“通道” (access)指任何讓殘疾人士可在無需他人協助下及在沒有過份困難下，往來及進出一座建築物，以及使用其設施的途徑；

“聆聽輔助系統” (assistive listening system)指一個符合以下說明的系統：能夠將音量被放大而訊號被增強的聲音信息，在不受背景噪音及過大回響干擾的情況下，傳送給聽力受損人士；

“暢通易達” (accessible)就某場所、建築物或設施或其中部分而言，指該場所、建築物、設施或部分

(a) 可讓殘疾人士方便地前往、進入及使用；及

(b) 符合本附表；

“暢通易達升降機” (accessible lift)指符合第 2 部第 19 分部列明的規定的升降機；

“觸覺引路帶” (tactile guide path)指通過如本附表第 3 部第 1 號及第 2 號圖形所列般，混合採用觸覺導向磚或塊、位置警示磚或塊及觸覺危險警示磚或塊而鋪設在路徑面上，供視力受損人士找尋位置及方向的標準化圖案；

“觸覺警示帶” (tactile warning strip)指通過如本附表第 3 部第 2 號圖形所列般，採用危險警告磚或塊而鋪設在路徑面上，警示視力受損人士某些建築特點的標準化圖案。



## 第 2 部

### 設計規定

#### 第 1 分部 — 觀眾席及有關設施

#### 2. 適用範圍：第 2 部的第 1 分部

本分部適用於有觀眾席的處所，包括 —

- (a) 劇院；
- (b) 電影院；
- (c) 音樂廳；
- (d) 體育場；
- (e) 室內運動場；
- (f) 講堂；及
- (g) 會議堂。

#### 3. 釋義：第 2 部的第 1 分部

在本分部中，“有關活動”(relevant activity)指處所內的觀眾為之而身在該處所之內的活動。

#### 4. 輪椅位

(1) 在不抵觸第(2)款的條文下，在本分部適用的處所內，設有每 400 個固定座位(不足 400 之數作 400 計)，則須設有 2 個輪椅位。

(2) 在觀眾席的觀眾位置，須設有不少於 4 個輪椅位。

(3) 任何輪椅位須鄰接最少另一個輪椅位。

(4) 各輪椅位須鄰接固定座位。

(5) 任何輪椅位須能看見有關活動進行位置而視線無阻。

(6) 輪椅位面向有關活動進行位置的一邊不得少於 800 毫米，而另一邊不得少於 1 300 毫米。

(7) 由觀眾席的暢通易達入口往輪椅位的通路，闊度不得少於 1 500 毫米。

(8) 本條並不禁止在輪椅位在未被坐輪椅人士佔用時，於該輪椅位安裝易於拆卸的座椅。

#### 5. 坐輪椅人士的通道

在本分部適用的處所內 —

(a) 觀眾席、舞台、後台設備、更衣室、排練室、化妝間、休息室、洗手間及沐浴室，均須暢通易達以便讓坐輪椅人士使用；及

(b) 任何連接上述 2 處或多於 2 處的地方的通道，須是坐輪椅人士能暢通易達的路徑。

6. **觸覺點字及走火通道觸覺圖  
及觸覺警示帶**

- (1) 觀眾席的所有入口，均須設有觸覺點字及走火通道觸覺圖。
- (2) 通往舞台的樓梯的頂部及底部，均須設有觸覺警示帶。

**第 2 分部 — 酒店、旅舍及賓館**

7. **客房**

- (1) 就本條而言，“暢通易達客房”(an accessible guest room)指 —
  - (a) 房間處於暢通易達的位置；及
  - (b) 房間所有的床鋪、沐浴及衛生設備均暢通易達。
- (2) 一間酒店、旅舍或賓館的每 100 間客房(不足 100 之數作 100 計算)中的 2 間須為暢通易達客房。

**第 3 分部 — 停車場**

8. **暢通易達停車位的比例**

- (1) 每個停車場均須提供暢通易達停車位。
- (2) 根據第(1)款提供的暢通易達停車位的數目，須遵照以下列表。

## 列表

停車位總數	暢通易達停車位的最小數目
1 - 50	1
51 - 150	2
151 - 250	3
251 - 350	4
351 - 450	5
450 以上	6

### 9. 暢通易達停車位的規定

(1) 在暢通易達停車位與有暢通易達升降機或入口的大堂之間，須設有暢通易達路徑。

(2) 除第(3)款另有規定外，暢通易達停車位的闊度不得少於 3 500 毫米。

(3) 如 2 個暢通易達停車位之間設有符合第(4)款的上落車位，則該等停車位的闊度不得少於 2 500 毫米。

(4) 為施行第(3)款，上落車位 —

(a) 的闊度不得少於 1 200 毫米；及

(b) 須用黃斜線標示。

### 10. 暢通易達停車位的標示規定

暢通易達停車位的地面須清晰標示以下項目 —

(a) 編配予該停車位的號碼；及

- (b) 本附表第 3 部第 3 號圖形列明的國際暢通易達標誌，其尺寸不得少於 1 500 毫米乘以 1 500 毫米。

#### 第 4 分部 — 通道

##### 11. 通道的提供

(1) 除第(2)款另有規定外，須設有通道，從可通往公眾街道或行人徑的地段界線上的某個顯著的位置，直接 —

(a) 通往 —

(i) 一個公眾通常使用的入口；或

(ii) 鄰接一個公眾通常使用的入口的地點；及

(b) 通往一部暢通易達升降機。

(2) 如因地勢崎嶇或土地情況特殊，而令設有供公眾通常使用位於地段界線上暢通易達的某個顯著的位置的入口並非切實可行，則第(1)款不適用。

(3) 如 —

(a) 第(1)款憑藉第(2)款而不適用；或

(b) 主要入口不是暢通易達入口，

則須提供通往有關建築物的行車通道，並須於主要入口的當眼位置，張貼足夠的方向指示，清楚指示暢通易達入口的位置，以及前往該入口的路徑。

## 12. 通道的規定

- (1) 通道的淨闊度不得少於 1 050 毫米。
- (2) 通道中不得出現 —
  - (a) 妨礙輪椅通過的物件或地形；及
  - (b) 會防止殘疾人士通行的任何其他形式的障礙物，

但符合本附表的物件、地形或其他形式的障礙物除外。

- (3) 通道須有堅固的表面。

## 13. 觸覺引路帶

- (1) 本條適用於為第 21 分部列表的第 1、4、5、7、10、11 及 13 項指明的建築物提供的通道。
- (2) 通道須設有遵照本附表第 3 部第 4 號圖形排列的觸覺引路帶。

## 第 5 分部 — 斜道

### 14. 須設有斜道

任何平面高度有改變之處，均須設有斜道，但如已設有暢通易達升降機或配合殘疾人士的特殊要求的暢通易達升降器械，則不在此限。

### 15. 斜道的闊度

斜道的闊度不得少於 1 050 毫米。

### 16. 平台

(1) 每一斜道的頂部及底部，均須設有闊度及深度均不少於 1 500 毫米的淨平面空間作平台。

(2) 不得容許門扇及類似物件擺動進入平台上的空間。

### 17. 坡度及長度

除遵照以下列表所列尺寸的單一輕微升高之處的情況外，所有斜道的坡度均不得超過 1 比 12。

列表

坡度上限	長度上限	高度上限
1 : 10，即 10%	1 500 毫米	150 毫米
1 : 8，即 12.5%	600 毫米	75 毫米

### 18. 斜道的規定

(1) 除第(2)款另有規定外，如斜道的坡度是 1 比 20 或更陡斜，則斜道須有下列設施 —

(a) 每 10 米或不足 10 米的斜道地平線長度，須設有長度不少於 1 200 毫米的平台；

(b) 斜道兩旁均須設有符合第 8 分部規定的扶手；  
及

(c) 斜道的頂部、底部及平台，均須設有遵照本附表第 3 部第 5 號圖形排列的觸覺警示帶。

(2) 第(1)款不適用於 —

(a) 通往升降機的斜道；或

(b) 長度少於 300 毫米的斜道。

## 19. 保護及表面

(1) 任何斜道如 —

(a) 上升超過 200 毫米；及

(b) 向下通往可能有車輛經過的地方，

均須在距離斜道底部不少於 1 500 毫米的位置，設有橫過整條斜道下方的闊度的欄桿或欄障。

(2) 在斜道的表面，須避免有凸起的牽引條。

(3) 斜道兩旁須設有高度不少於 100 毫米的路緣，或距離斜道面 200 毫米高的欄杆，以防止輪椅溜出邊緣以外。

(4) 距離斜道面少於 2 000 毫米高的鄰接斜道的牆壁的表面，不得有器具、固定附着物或裝置伸出多於 90 毫米。如該等器具、固定附着物或裝置因合理理由而屬無可避免，則屬例外。

(5) 因合理理由而屬無可避免的器具、固定附着物及裝置須 —

(a) 向下延伸至斜道面的水平；或

(b) 以觸覺地面物料作引導。

(6) 斜道的地板及牆壁的顏色須對比鮮明。



## 第 6 分部 — 下斜路緣

### 20. 一般條文：下斜路緣

(1) 行人過路處及私家街道或通道的行人路的兩端，均須設有斜道形式的下斜路緣，以迎合通向行車區的平面高度改變。

(2) 分隔行人路或將斜道與行車區分隔的路緣，均須為下斜路緣。

### 21. 下斜路緣的規定

下斜路緣須符合以下規定 —

- (a) 長度不少於 1 200 毫米，而闊度不少於 1 200 毫米；
- (b) 行人路的後部有長度不少於 800 毫米的空間；
- (c) 坡度不超過 1 比 10；
- (d) 與行車區接觸位，不得有多於 15 毫米的平面高度改變；
- (e) 離行車區 300 毫米處，設有觸覺警示帶；及
- (f) 於斜道設有標稱闊度為 600 毫米的觸覺警示帶。

## 22. 下斜路緣的位置

下斜路緣的位置，須能令使用者可看見從任何方向駛近的車輛而視線無阻。

## 23. 下斜路緣的表面

在下斜路緣的表面，須避免有凸起的牽引帶。

### 第 7 分部 — 梯級與樓梯

## 24. 適用範圍：第 2 部的第 7 分部

本分部只適用於規定的樓梯及建築物公用地方內的主要往來樓梯。

## 25. 樓梯的尺寸及定向

- (1) 樓梯級的踏板，須符合以下規定 —
  - (a) (就室內樓梯而言)從一個豎板面量度至下一個豎板面，闊度不得少於 225 毫米；或
  - (b) (就室外樓梯而言)從一個豎板面量度至下一個豎板面，闊度不得少於 280 毫米。
- (2) 踏板須設有防滑級面突緣，而該突緣並非向外伸出。
- (3) 突緣與踏板的顏色須對比鮮明。
- (4) 踏板與鄰接牆壁的顏色須對比鮮明。
- (5) 樓梯級的豎板，須符合以下規定 —

- (a) (就室內樓梯而言)高度不得多於 175 毫米；或
  - (b) (就室外樓梯而言)高度不得多於 160 毫米。
- (6) 豎板須設 一
- (a) 垂直面；或
  - (b) 後斜面，而後斜面與高一級踏板的突緣邊的垂直點，相隔不多於 15 毫米。
- (7) 在樓梯兩旁須設有妥善安裝的扶手。
- (8) 每段樓梯不得有多於 16 級梯級。
- (9) 就第(8)款而言，2 個平台之間的梯級須視為構成一段樓梯。

## 26. 為樓梯而設的觸覺警示帶

- (1) 須有遵照本附表第 3 部第 6 號圖形排列的觸覺警示帶設於 一
- (a) 樓梯平台；及
  - (b) 樓梯的頂部及底部。
- (2) 設於通往另一樓層的平台之觸覺警示帶，或設於通往被牆壁、欄杆或扶手圍繞的平台之觸覺警示帶，闊度須為 300 毫米。
- (3) 設於通往空地或建築物的出入口的平台之觸覺警示帶，闊度須為 600 毫米。

(4) 如第(3)款提述的平台設有觸覺警示帶，鄰接平台的牆壁須設有觸覺點字及觸覺告示標誌，以顯示出口的位置。

(5) 為兩段梯級之間有中途梯級的樓梯而設的觸覺警示帶的排列，須遵照本附表第 3 部第 6 號圖形。

## 27. 避免凸出物

(1) 樓梯的任何鄰接牆壁上距離每級樓梯踏板面少於 2 000 毫米高的表面，不得有任何器具、固定附着物或裝置伸出多於 90 毫米。如該等器具、固定附着物或裝置因合理理由而屬無可避免，則屬例外。

(2) 因合理理由而屬無可避免的器具、固定附着物及裝置，須向下延伸至踏板面的水平。

## 第 8 分部 — 扶手

### 28. 扶手的尺寸及形狀

(1) 斜道與梯級的扶手，須安裝在距離牆壁不少於 30 毫米及不多於 50 毫米的位置，而扶手托架頂部至扶手頂部之間則須有 70 毫米的淨高度。

(2) 扶手頂部須位於級面突緣、地板或樓梯平台之上不少於 850 毫米及不多於 950 毫米的位置。

(3) 扶手須 —

(a) 屬管狀；或

(b) 屬能為使用者提供與管狀扶手所提供者相似的握扶效果的任何其他形狀。

- (4) 扶手的外直徑不得少於 32 毫米，及不得多於 50 毫米。
- (5) 扶手須符合以下規定 —
  - (a) 自每段梯級的首末級面突緣或斜道的兩端，水平延伸不少於 300 毫米；及
  - (b) 末端轉下修入平台面，或完全轉後修入末端柱子或牆身，及不得伸出至行人的途徑。
- (6) 儘管有第(5)(a)款的規定，如果延伸處是門口的話，水平延伸可減至不少於 100 毫米。

## 29. 負重

- (1) 扶手的裝設須可抵受不少於 1.3 千牛頓的負重(不論是垂直或向橫受力)。
- (2) 扶手不得以容許在其安裝裝置內轉動的方式裝置。

## 30. 觸覺點字及觸覺資料

- (1) 每層樓梯的扶手上，須設有方向箭咀及樓層號碼的觸覺點字及觸覺資料，以方便視力受損人士。
- (2) 如扶手上方向標誌，便須提供遵照本附表第 3 部第 6 號圖形的觸覺點字及觸覺資料。

## 第 9 分部 — 走廊、門廊及小路

### 31. 移動空間

- (1) 走廊、門廊、小路及類似空間的淨闊度，不得少於 1 050 毫米。

(2) 如殘疾人士只可循一個方向離開某走廊、門廊或小路，則在距離該走廊、門廊或小路 3 500 毫米以內的地方，須有一個闊度及深度均不少於 1 500 毫米的空間。

(3) 走廊內任何門廊的長度不得少於 1 200 毫米(門的擺幅所需的空間不計算在內)。

(4) 建築物每個入口的兩旁須有平坦的空間。該空間須在門的擺幅所需的範圍之外延伸不少於 1 200 毫米，而闊度則不得少於 1 500 毫米。

(5) 本條不適用於只通往樓梯的門廊。

## 32. 水道蓋

(1) 行人路上排水道的水道蓋，須與行人路的路面齊平。

(2) 蓋上或兩蓋之間的任何孔洞的尺寸，不得多於 20 毫米。

## 33. 格柵

格柵上的格縫須符合以下規定 —

(a) 闊度不得多於 13 毫米；及

(b) 格縫的排列方向不得與行人通路平行。

#### 34. 凸出物

(1) 鄰接走廊、門廊或小路的任何牆壁上距離經修飾的地面水平少於 2 000 毫米高的表面，不得有器具、固定附着物或裝置伸出多於 90 毫米。如該等器具、固定附着物或裝置因合理理由而屬無可避免，則屬例外。

(2) 因合理理由而屬無可避免的器具、固定附着物及裝置須 —

(a) 向下延伸至經修飾的地面水平；或

(b) 以觸覺地面物料作引導。

#### 35. 受管制通道

(1) 在本條中，“受管制通道” (controlled passage) 指 —

(a) 商店的收銀櫃枱；

(b) 穿過安裝在商店的防盜設施的通道；或

(c) 可供公眾使用的設有旋轉柵門的通道。

(2) 除第(4)款另有規定外，每一受管制通道須有最少一條過道供坐輪椅人士使用。

(3) 如此提供的過道須符合以下規定 —

(a) 闊度不得少於 800 毫米；及

(b) 清晰標示本附表第 3 部第 3 號圖形所列明的國際暢通易達標誌。

(4) 如另設有鄰接受管制通道的供坐輪椅人士使用的替代通道，則第(2)款不適用。

### 36. 通行高度

(1) 距離經修飾的地面水平的通行高度如不超過 2 000 毫米，則須設有護欄或其他欄桿，以讓人發現該情況。

(2) 護欄或欄杆的前緣須位於經修飾的地面水平以上不多於 680 毫米之處。

## 第 10 分部 — 門

### 37. 適用範圍：第 2 部的第 10 分部

本分部適用於暢通易達途徑上的門。

### 38. 門的闊度

一扇門在由已開啟的該門至 —

(a) 相對的門框邊；或

(b) (如該門為一對雙扇門的其中一扇門)另一扇門，

之間的淨闊度，不得少於 800 毫米。

### 39. 無阻地方

(1) 須設有一個符合以下規定的無阻地方 —



(a) 闊度不少於 330 毫米；及

(b) 鄰接單扇門正面的門把手。

(2) 距離房間角位少於 330 毫米的門，其建造及安裝須令門從較接近該角位的一邊打開。

#### 40. 雙向自動關閉門

雙向自動關閉的門，須有 —

(a) 為防止門擺動至越過閉合位置而設計的制動裝置；及

(b) 透視的門板，該門板底部邊緣須在經修飾的地面水平以上不多於 1 000 毫米，而頂部邊緣須在經修飾的地面水平以上不少於 1 500 毫米的位置。

#### 41. 門把手

門把手須在經修飾的地面水平以上不少於 950 毫米及不多於 1 050 毫米的位置（從握位頂部的表面起量度）。

#### 42. 門檻

門檻 —

(a) 高度不得多於 20 毫米；及

(b) 須修成斜面以便輪椅通過。

#### 43. 關門機掣

(1) 就本條而言，“關門機掣”(a door closing device)包括門掣、彈簧掣及地板掣。

(2) 關門機掣的設計 —

(a) (就內門而言)須容許以不多於 22 牛頓的水平力把門開啟；或

(b) (就外門而言)須容許以不多於 30 牛頓的水平力把門開啟。

(3) 安裝在暢通易達途徑上而有耐火時效的門的設計，須容許以不多於 30 牛頓的水平力把門開啟。

(4) 內門的關門掣從開門角度 70°至門前緣距離關上位置 75 毫米的位置量度，須有最少 3 秒的關門時間。

#### 44. 無框玻璃門

(1) 無框玻璃門及鄰接玻璃門的無框玻璃板(如有的話)，須加上明顯的標示，令它們顯眼易見。

(2) 上述標示最少須有部分設在經修飾的地面水平以上不少於 900 毫米及不多於 1 500 毫米的位置。

#### 45. 主要入口處的自動門

(1) 本條適用於 —

(a) 體育場；

- (b) 社區會堂；
  - (c) 社區文娛中心；
  - (d) 劇院；
  - (e) 博物館；
  - (f) 公共圖書館；
  - (g) 購物中心；
  - (h) 綜合體育場館；
  - (i) 公共綜合游泳場館；
  - (j) 辦公大樓；
  - (k) 酒店；及
  - (l) 醫院。
- (2) 須有自動門安裝於 —
- (a) 建築物的唯一的主要入口處；或
  - (b) 建築物其中最少一個公眾通常使用的主要入口處，

視何者屬適當而定。

## 第 11 分部 — 洗手間及水廁間

### 46. 暢通易達水廁間的提供

- (1) 本條不適用於 —
  - (a) 住用建築物及綜合用途建築物的住用部分；或
  - (b) 建築物內沒有洗手間的個別樓層。
- (2) 在不抵觸第(3)款的條文下，如在每一樓層水廁的總數為 —
  - (a) 20 個或少於 20 個，則該樓層須最少有一個暢通易達水廁間；或
  - (b) 多於 20 個，則該樓層須最少有 2 個暢通易達水廁間。
- (3) 如在某樓層提供的暢通易達水廁間位於有多個水廁間的洗手間內，則第(2)款在對一樓層的提述的效力猶如該款對一個有多個水廁間的洗手間的提述。
- (4) 就第(2)款而言，“樓層”(floor)包括設計供殘疾人士通往的樓層的任何部分。

### 47. 暢通易達而無分性別的洗手間

- (1) 如某樓層設有洗手間，則須最少有一個設計成暢通易達而無分性別使用的衛生設施，供兩個性別的人士使用。
- (2) 根據第(1)款提供的暢通易達而無分性別的洗手間，須位於不必穿過只供單一性別使用的區域便可通往的位置。

#### 48. 暢通易達水廁間的位置

(1) 在有多個水廁間的洗手間內提供的暢通易達水廁間，須 —

(a) 可經由緊接水廁間前面闊度及深度均不少於 1 500 毫米的淨空間前往；或

(b) 可直接進入而無需轉動輪椅方向。

(2) 如暢通易達水廁間並非設於有多個水廁間的洗手間內，則該水廁間須可從公眾走廊直接前往。

#### 49. 暢通易達水廁間的設計

(1) 暢通易達水廁間的內部面積，不得少於 1 500 毫米乘以 1 750 毫米。

(2) 暢通易達水廁間內活動範圍的淨空間面積不得少於 1 500 毫米乘以 1 500 毫米(於經修飾的地面水平上 350 毫米處量度)。

(3) 暢通易達水廁間內須設有一個符合以下規定的水廁 —

(a) 其高度量至廁位頂部不得少於 380 毫米及不得多於 450 毫米；

(b) 水廁須有背靠(例如座蓋)；及

(c) 廁板不得由彈簧牽動。

#### 50. 沖水掣

(1) 本條適用於暢通易達水廁間內的沖水掣。

- (2) 沖水掣須 —
  - (a) 沿水廁的闊邊而設，並須在經修飾的地面水平以上不少於 600 毫米及不多於 1 050 毫米的位置；及
  - (b) 以人手操作或自動操作。
- (3) 人手操作沖水掣須符合以下規定 —
  - (a) 能以單手操作；
  - (b) 無需緊握或把手腕挾捏或扭動即可操作；及
  - (c) 操作所需的力度不多於 22 牛頓。

**51. 設有暢通易達水廁間的洗手間內的洗手盆**

- (1) 本條適用於設有暢通易達水廁間的洗手間內的洗手盆。
- (2) 設有暢通易達水廁間的洗手間內須設有洗手盆，而該洗手盆的頂邊與經修飾的地面水平的距離，不得多於高度 750 毫米。
- (3) 盆底至經修飾的地面水平之間，須有 550 毫米的淨空間。
- (4) 洗手盆的水龍頭須為自動式或無彈簧裝置的槓桿控制式，並須獲水務署署長批准。
- (5) 洗手盆的水龍頭須符合以下規定 —
  - (a) 無需緊握或把手腕挾捏或扭動即可操作；及

(b) 操作所需的力度不多於 22 牛頓。

(6) 洗手盆須能承受 150 公斤的靜荷載。

## 52. 洗手間或水廁間的門

(1) 暢通易達的水廁間及設有該等水廁間的洗手間的門，須符合以下規定 —

(a) 門的兩面均裝上推式或槓桿式的手柄；及

(b) 可輕易用單手開關。

(2) 第(1)款提述的門的門栓，須能在緊急情況下從外面開啟。

(3) 暢通易達水廁間的門不得裝上投幣箱。

## 53. 水廁間內的扶手

(1) 暢通易達水廁間內 —

(a) 在不抵觸第(2)款的條文下，須有最少一條長度不少於 600 毫米的橫向扶手及最少一條長度不少於 600 毫米的垂直扶手，呈 L 型安裝於向着水廁的一邊的牆上；及

(b) 須有一道摺合扶手安裝於水廁後面的牆上，而該扶手須可放下以在水廁的另一邊提供支承。

(2) 如有一條 L 型而長度不少於 1 200 毫米的扶手安裝於向着水廁的一邊的牆上，則第(1)(a)款的規定須視作已予遵守。

(3) 摺合扶手的安裝位置，須令它在從牆壁放下時，其高度在經修飾的地面水平以上不少於 725 毫米及不多於 750 毫米的位置。

(4) 安裝有摺合扶手的牆上，須貼有載有使用該摺合扶手的中文、英文及觸覺點字的簡單說明的告示。

(5) 須有 —

(a) 一條橫向扶手，安裝於暢通易達水廁間的門的內面；及

(b) 一條橫向扶手，安裝於該門的外面。

(6) 符合本條而安裝的扶手須符合以下規定 —

(a) 外直徑不少於 32 毫米及不多於 40 毫米；

(b) 安裝時留有離牆或門的表面不少於 30 毫米的手握空間；及

(c) 不得以容許在在其安裝裝置內轉動的方式裝置。

(7) 第(1)款提述的扶手須符合以下規定 —

(a) 長度不少於 600 毫米；及

(b) 能承受 150 公斤的靜荷載。

#### 54. 緊急召援鐘

暢通易達水廁間內，須設有符合第 17 分部的緊急召援鐘。



## 55. 尿盆

- (1) 如設有多於一個尿盆，其中最少一個須符合以下規定 —
- (a) 在其前面預留闊度不少於 800 毫米及深度不少於 1 500 毫米的平面淨空間；及
  - (b) 屬掛牆式，而其前面的邊緣須在經修飾的地面水平以上不多於 400 毫米的位置。
- (2) 第(1)款提述的尿盆兩旁，均須在裝有該尿盆的牆上設有垂直扶手，供行動困難的殘疾人士使用。
- (3) 扶手須符合以下規定 —
- (a) 外直徑不少於 32 毫米及不多於 40 毫米；
  - (b) 長度不少於 600 毫米；及
  - (c) 高度須距離經修飾的地面水平 1 200 毫米。

## 第 12 分部 — 浴室及淋浴間

### 56. 暢通易達浴室內的浴缸

- (1) 暢通易達浴室內的浴缸前，須有闊度不少於 1 500 毫米而深度不少於 800 毫米的淨地面空間。
- (2) 浴缸須設有闊度不少於 250 毫米的座椅。
- (3) 浴缸的高度不得多於 380 毫米。

## 57. 浴缸的扶手

(1) 暢通易達浴室內，沿着浴缸較長的一邊的牆上，須裝上扶手。

(2) 扶手須符合以下規定 —

(a) 長度不少於 900 毫米；

(b) 橫向或斜向安裝，如屬斜向，其角度不得大於 20°；及

(c) 須在浴缸邊以上不少於 150 毫米及不多於 300 毫米的位置。

(3) 鄰接第 56(1)條提述的地面淨空間而在浴缸的去水孔一端的牆上，須裝有垂直扶手，其長度不少於 600 毫米。

(4) 第(3)款提述的垂直扶手的底部須在浴缸邊以上不少於 150 毫米及不多於 300 毫米的位置。

(5) 第(1)或(3)款提述的扶手須符合以下規定 —

(a) 外直徑不少於 32 毫米及不多於 40 毫米；

(b) 安裝時留有距離牆壁不少於 30 毫米的手握空間；及

(c) 不得以容許在其安裝裝置內轉動的方式裝置。

## 58. 浴缸的水龍頭及調控掣

暢通易達浴室內的浴缸的水龍頭及其他調控掣須符合以下規定 —

(a) 有槓桿式的手柄，其長度(從手柄旋轉部分的中點至柄端)不少於 75 毫米；

- (b) 安裝在浴缸有去水孔的一端；及
- (c) 在浴缸邊以上不多於 450 毫米的位置。

## 59. 花灑頭

- (1) 暢通易達浴室內的浴缸的花灑頭須符合以下規定 —
  - (a) 屬手握型；
  - (b) 配以長度不少於 1 500 毫米的軟管；及
  - (c) 配以裝於牆壁上的托架，以容許在固定的位置使用。
- (2) 如花灑頭安置在一直立桿上，該桿須符合以下規定 —
  - (a) 長度不少於 500 毫米，底部須在經修飾的地面水平以上不少於 450 毫米的位置；
  - (b) 安裝的方式不妨礙使用第 57 條提述的扶手；及
  - (c) 能承受 150 公斤的靜荷載。

## 60. 淋浴間

- (1) 暢通易達淋浴間的內圍尺寸，闊度不得少於 1 500 毫米及深度不得少於 900 毫米。

(2) 淋浴間的入口前，須設有面積不少於 1 500 毫米乘以 800 毫米的淨地面空間，而與淋浴間入口平行的一邊的長度不得少於 1 500 毫米。

#### 61. 淋浴間的扶手

(1) 暢通易達淋浴間內裝有水龍頭及其他調控掣的牆壁上，須裝有長度不少於 900 毫米的橫向扶手。

(2) 第(1)款提述的牆壁的鄰接牆壁上，須裝有長度不少於 750 毫米的橫向扶手。

(3) 第(1)及(2)款提述的 2 道牆上，如裝有呈 L 型的橫向扶手，則亦屬遵守該兩款的規定，但前提是假使該扶手的 2 節為分開的 2 條扶手，它們均遵守該兩款的規定。

(4) 扶手須符合以下規定 —

- (a) 外直徑不少於 32 毫米及不多於 40 毫米；
- (b) 安裝在經修飾地面水平以上不少於 700 毫米及不多於 800 毫米的位置；
- (c) 留有距離牆壁不少於 30 毫米的手握空間；
- (d) 不得以容許在其安裝裝置內轉動的方式裝置；  
及
- (e) 能承受 150 公斤的靜荷載。

#### 62. 暢通易達淋浴間的門檻

暢通易達淋浴間的門檻須符合以下規定 —

- (a) 高度不多於 13 毫米；及

- (b) 有修成斜面的邊緣。

### 63. 淋浴座椅

暢通易達淋浴間設有的淋浴座椅須符合以下規定 —

- (a) 有圓滑的邊緣；
- (b) 能自動排水；
- (c) 安裝在鄰接裝有水龍頭和其他調控掣的牆壁的鄰接牆壁上；
- (d) 闊度不少於 550 毫米，而深度不少於 400 毫米；及
- (e) 安裝在經修飾的地面水平以上不少於 430 毫米及不多於 480 毫米(從椅頂量度)的位置。

## 第 13 分部 — 標誌

### 64. 國際暢通易達標誌

本附表第 3 部第 3 號圖形所列出的國際暢通易達標誌，須設於顯眼的位置，以指示 —

- (a) 建築物的暢通易達入口；
- (b) 建築物的暢通易達出口；
- (c) 為傷殘人士預留的泊車設施；
- (d) 供殘疾人士使用的洗手間的位置；
- (e) 可用的垂直式運輸設施；

- (f) 可用的衣帽間設施；及
- (g) 建築物內有否提供詢問或服務櫃枱及電話特別服務。

#### 65. 方向指示標誌

指示方向的箭咀及視像資料須設在顯眼的位置，並與國際暢通易達標誌一併使用，以引導殘疾人士前往暢通易達設施的確實位置。

#### 66. 標誌尺寸

- (1) 本條適用於為遵守本分部而展示的標誌。
- (2) 於門上展示的標誌的高度不得少於 60 毫米。
- (3) 於走廊展示的標誌的高度不得少於 110 毫米。
- (4) 於室外展示的標誌的高度不得少於 200 毫米。

#### 67. 為聽覺受損人士而設的標誌

如設有為聽覺受損人士而設的聆聽輔助系統，則須設有本附表第 3 部第 7 號圖形所列出的國際暢通易達失聰標誌。

#### 68. 觸覺點字及觸覺標誌

- (1) 鄰接公共洗手間的牆壁或門上，必須設有觸覺點字及觸覺標誌，以顯示洗手間是供男性、女性或無分性別使用。

(2) 上述標誌須設於經修飾地面水平以上不少於 900 毫米及不多於 1 500 毫米的位置。

(3) 如公共洗手間沒有安裝門，則須在洗手間正面的牆壁上設有上述標誌。

(4) 如設有走火通道圖予公眾人士使用，則亦須在建築物內的暢通易達升降機的大堂中召喚該升降機的按鈕的正上方，設有觸覺點字及走火通道觸覺圖。

(5) 上述的圖須設在經修飾地面水平以上不少於 800 毫米及不多於 1 200 毫米的位置。

#### 第 14 分部 — 協助視力或聽力受損的人士 的特別設計的規定

##### 69. 協助視力或聽力受損的人士的 特別設計的規定

(1) 本條適用於第 21 分部指明的各類用途的建築物的任何部分。

(2) 如設有平面地圖予公眾人士使用，則亦須在該建築物內，在對視力受損人士屬顯眼的位置，設有觸覺點字及觸覺平面地圖，以顯示主要入口、公共洗手間及主要公用設施的位置。

(3) 觸覺引路帶須設於以下位置 —

(a) 從地段界線的通口點至建築物的主要入口；及

(b) 從主要入口至 —

(i) 升降機範圍；

(ii) 最接近的暢通易達洗手間；

- (iii) 最接近的公共詢問或服務櫃枱；
- (iv) 最接近的觸覺點字及觸覺平面地圖；  
及
- (v) 最接近的樓梯。

(4) 如設有視像顯示板，該顯示板須能顯示建築物內公眾廣播系統(如有的話)廣播的資料要點。

## 第 15 分部 — 公共詢問或服務櫃枱

### 70. 公共詢問或服務櫃枱的提供

- (1) 第 21 分部指明的建築物，均須設有公共詢問或服務櫃枱。
- (2) 每座建築物內 —
  - (a) 須有最少一個公共詢問或服務櫃枱，櫃枱的一部分的高度在經修飾地面水平以上不得多於 750 毫米，而闊度不得少於 750 毫米，以方便坐輪椅人士；及
  - (b) 如周圍環境嘈雜或櫃枱設有屏幕，則須有最少一個設有聆聽輔助系統的公共詢問或服務櫃枱。

### 71. 櫃枱的設計

- (1) 公共詢問或服務櫃枱須暢通易達，及能輕易地讓殘疾人士於建築物入口處識辨。
- (2) 公共詢問或服務櫃枱須設有符合以下規定的腿部空間 —



- (a) 深度不少於 400 毫米及不多於 600 毫米；及
- (b) 高度在經修飾地面水平以上不少於 680 毫米的位置。

## 第 16 分部 — 照明

### 72. 一般照明度

(1) 建築物的地面入口大堂及升降機，如按理被預期有公眾人士在正常的使用或佔用時間使用，或在有需要時，須在該大堂或升降機(視屬何情況而定)的中心點，有不少於 120 勒克斯光度的照明度(於經修飾的地面水平量度)。

(2) 建築物地面以外的樓層的大堂，如按理被預期有公眾人士在正常的使用或佔用時間使用，或在有需要時，須在該大堂的中心點，有不少於 85 勒克斯光度的照明度(於經修飾的地面水平量度)。

(3) 建築物內的走廊、暢通易達路徑及樓梯，如按理被預期有公眾人士在正常的使用或佔用時間使用，或在有需要時，須在該走廊、路徑或樓梯(視屬何情況而定)中線，有不少於 85 勒克斯光度的照明度(於經修飾的地面水平量度)。

### 73. 標誌的照明度

遵守第 13 分部而提供的標誌，其表面的照明度，不得低於 120 勒克斯光度。

### 74. 提供照明的方法

照明可透過自動或人手操作的開關裝置提供。

## 第 17 分部 — 暢通易達洗手間內的緊急召援鐘

### 75. 暢通易達洗手間內的緊急召援鐘

- (1) 每個第 11 分部所規定的暢通易達水廁間，均須裝設緊急召援鐘。
- (2) 當緊急召援鐘啟動時，須發出容易留意到的聲音或視像警報訊號，讓暢通易達洗手間內的人士召喚協助。
- (3) 除第(4)款另有規定外，緊急召援鐘的警報鐘須安裝在暢通易達洗手間外。
- (4) 如在建築物的管理員室內，裝有在緊急召援鐘啟動時發出聲音的發鳴器，則第(3)款不適用。

### 76. 緊急召援鐘按鈕

- (1) 第 75(1)條所規定的緊急召援鐘須配備防水按鈕，以啟動該召援鐘。
- (2) 緊急召援鐘的按鈕須安裝在水廁間內鄰接水廁的垂直扶手之下，在經修飾的地面水平以上不少於 600 毫米及不多於 650 毫米的位置。
- (3) 按鈕旁須貼上告示牌，載有“緊急召援”、“Emergency Call”的字眼及表達類似意思的觸覺點字。

## 第 18 分部 — 聆聽輔助系統

### 77. 聆聽輔助系統

以下地方須提供聆聽輔助系統(例如感應圈系統或紅外線系統) —

- (a) 第 21 分部列明的建築物類別的任何建築物內的公共詢問或服務櫃檯(如有的話)的其中最少一個；及
- (b) 該建築物的會堂及觀眾席(如有的話)。

## 第 19 分部 — 升降機

### 78. 暢通易達升降機的特別規定

(1) 在不抵觸第(2)款的條文下，建築物的每一層，須有最少一部載客升降機可到達，而該升降機須符合以下規定 —

- (a) 升降機廂內部尺寸的闊度不少於 1 100 毫米，而深度不少於 1 200 毫米；
- (b) 入口的淨闊度不少於 850 毫米；及
- (c) 裝有扶手，而扶手符合以下規定 —
  - (i) 伸延至離升降機廂側面及後面的角落 150 毫米以內的範圍；
  - (ii) 手握面的頂部在經修飾地面水平以上不少於 850 毫米及不多於 950 毫米的位置；及

- (iii) 留有距離牆壁不少於 30 毫米及不多於 50 毫米的空間。

(2) 建築物內如有超過 3 部升降機，則最少須有一部符合以下規定的升降機通往每一樓層 —

- (a) 升降機廂內部尺寸(闊度或深度)不少於 1 500 毫米乘以 1 400 毫米；及
- (b) 入口的淨闊度不少於 850 毫米。

## 79. 升降機門

(1) 升降機廂門及各層的升降機門，均須為橫向滑行、電動及自動開關的門。

(2) 升降機在關門時須有有聲訊號，以作警醒。

(3) 須設有偵測裝置，以在升降機門於關閉時遇到障礙物的情況下，令升降機門重開。

(4) 上述偵測裝置須位於升降機廂地板以上不少於 500 毫米及不多於 600 毫米的位置。

## 80. 升降機控制按鈕

(1) 升降機廂內的 —

- (a) 樓層號碼按鈕；
- (b) 緊急召援鐘按鈕；及
- (c) 開門按鈕，

須在升降機廂地板以上不少於 900 毫米及不多於 1 200 毫米的位置。

(2) 升降機大堂的升降機召喚按鈕，須在大堂經修飾地面水平以上不少於 900 毫米及不多於 1 200 毫米的位置。

(3) 第(1)及(2)款不適用於為樓層號碼按鈕過多而設的輔助控制板。

(4) 第(1)及(2)款提述的所有按鈕的尺寸不得少於 20 毫米。

(5) 觸覺點字及觸覺標記須置於 —

(a) 第(1)及(2)款提述的按鈕之上；或

(b) 該等按鈕的左邊。

(6) 觸覺點字及觸覺標記須符合以下規定 —

(a) 尺寸以高度計不少於 15 毫米；及

(b) 凸出不少於 1 毫米。

(7) 顯示主入口樓層的按鈕的觸覺標記，須以星形符號識別。

(8) 緊急召援鐘按鈕須以鐘形符號識別。

## 81. 暢通易達升降機的顯示及通告

(1) 除第(3)款另有規定外，升降機入口須設有發光的視像顯示器及聲音訊號，以顯示 —

(a) 升降機廂到達；及

(b) 升降機廂的上下行方向。

(2) 聲音訊號 —

(a) 須在升降機廂到達樓層前發出；

(b) 在升降機廂上行時，須響一次；及

(c) 在升降機廂下行時，須響兩次。

(3) 聲音訊號可由升降機廂內的裝置發出，但前提是該訊號能在升降機大堂聽到。

(4) 每個升降機入口兩邊的側柱，均須以阿拉伯數目字設有觸覺點字及觸覺層數說明。

(5) 上述層數的說明須符合以下規定 —

(a) 高度不得少於 60 毫米；

(b) 凸出須為 1 毫米；及

(c) 設在升降機大堂經修飾的地面水平以上 1 200 毫米的位置。

## 82. 暢通易達升降機廂內的顯示

(1) 升降機廂內須設有發光的視像位置顯示器，顯示 —

(a) 升降機廂的上下行方向；及

(b) 升降機廂所在的位置。

(2) 發光的視象位置顯示器上的顯示數字或符號的高度，不得少於 50 毫米。

(3) 須有英語、廣東話及普通話的聲音報訊，顯示停留的層數。

### 83. 在升降機大堂識辨暢通易達的升降機

(1) 如建築物內並非全部升降機均符合本分部，則符合本分部每部升降機，均須在每一層站展示最少一個國際暢通易達標誌(本附表第 3 部第 3 號圖形所示者)，以作識辨。

(2) 如建築物內唯一或所有升降機(視何者屬適當而定)符合本分部，則須在建築物入口層數的每一個升降機大堂，設有最少一個國際暢通易達標誌(本附表第 3 部第 3 號圖形所示者)。

## 第 20 分部 — 自動梯及乘客輸送帶

### 84. 自動梯及乘客輸送帶的規定

沿着自動梯及乘客輸送帶及在其首末兩端，須設有充足的警示或防護措施，以保障視力受損人士的安全。

### 85. 觸覺警示帶

(1) 自動梯的頂部及底部須設有遵照本附表第 3 部第 8 號圖形排列的觸覺警示帶。

(2) 乘客輸送帶的首末兩端須設有遵照本附表第 3 部第 8 號圖形排列的觸覺警示帶。

## 第 21 分部 — 附加輔助設施的適用範圍

### 86. 附加輔助設施的適用

第 13、69、70 及 77 條只適用於用作以下列表內所示用途的建築物或其部分。

列表

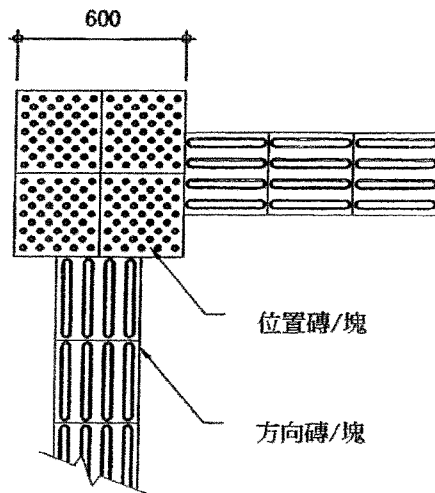
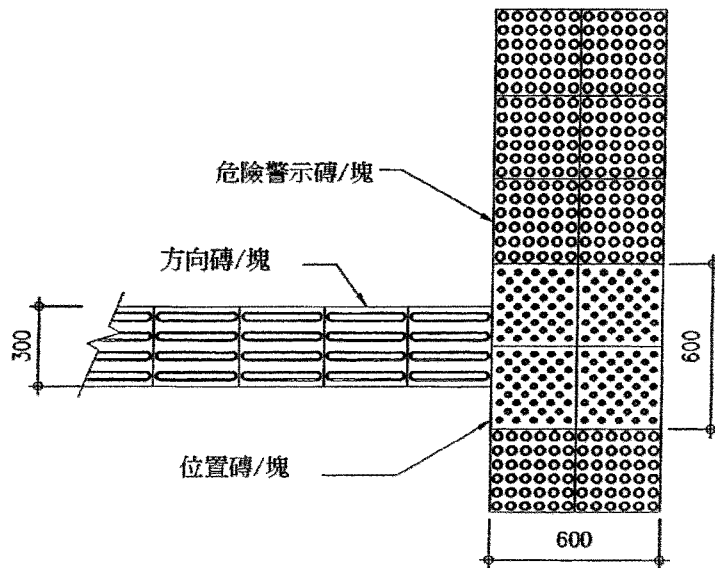
建築物用途	規定的附加輔助設施				
	觸覺點字及觸覺地面平面 [第 69(2) 條]	觸覺引路帶 [第 13 及 69(3) 條]	視像顯示板 [第 69(4) 條]	暢通易達的公共詢問或服務櫃枱 [第 70 條]	聆聽輔助系統 [第 77 條]
1. 百貨公司及購物中心	適用	適用	不適用	適用	不適用
2. 酒店、旅舍、賓館及銀行	適用	不適用	不適用	適用	不適用
3. 崇拜場所	適用	不適用	不適用	適用	不適用
4. 電影院、劇院、音樂廳、體育場、博物館、主題公園及特定建造的家庭娛樂中心	適用	適用	適用	適用	適用



5.	學校、學院、大學及公共圖書館	適用	適用	不適用	適用	不適用
6.	工廠、工場及工業用途場所	不適用	不適用	不適用	不適用	不適用
7.	綜合體育場館及公共綜合游泳場館	適用	適用	不適用	適用	不適用
8.	食肆及飲食場館	適用	不適用	不適用	不適用	不適用
9.	室內市場及超級市場	適用	不適用	不適用	不適用	不適用
10.	醫院及建造作特定用途的診所	適用	適用	適用	適用	適用
11.	安老院舍及福利中心	適用	適用	不適用	適用	不適用
12.	會所	適用	不適用	不適用	適用	不適用
13.	運輸站交匯處及客運站	適用	適用	適用	適用	適用
14.	停車場	適用	不適用	不適用	不適用	不適用

第 3 部

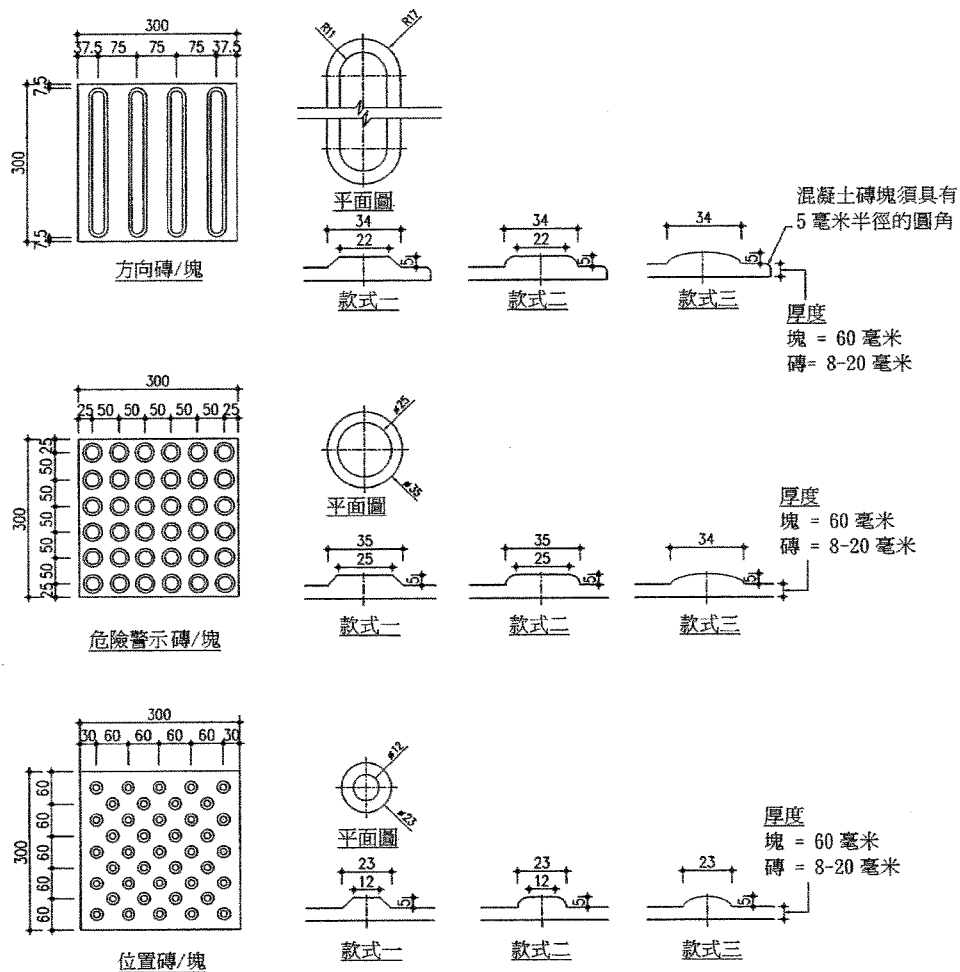
第 1 號圖形



\*所有尺寸均以毫米為單位

典型的觸覺引路帶接合位。

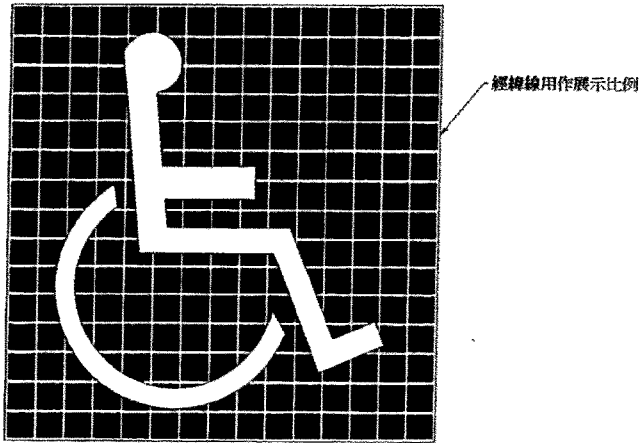
## 第 2 號圖形



\*所有尺寸均以毫米為單位

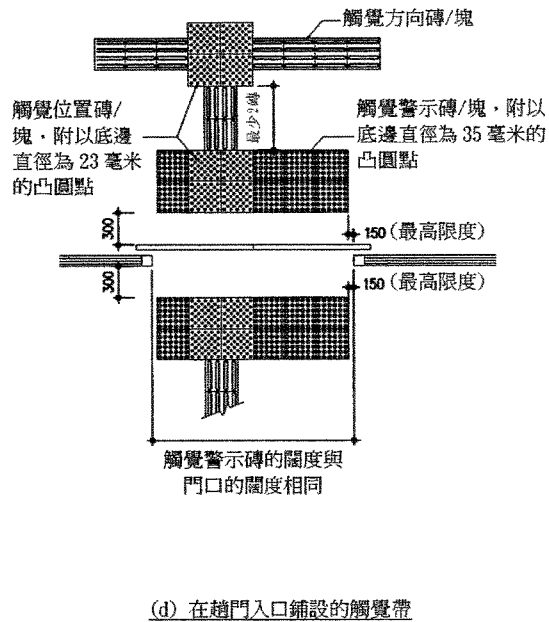
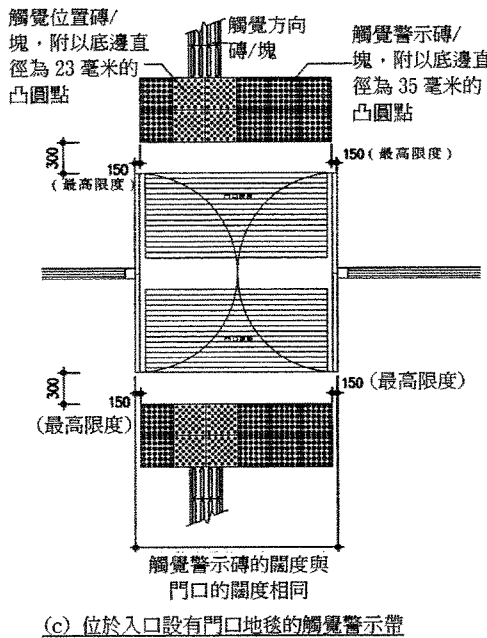
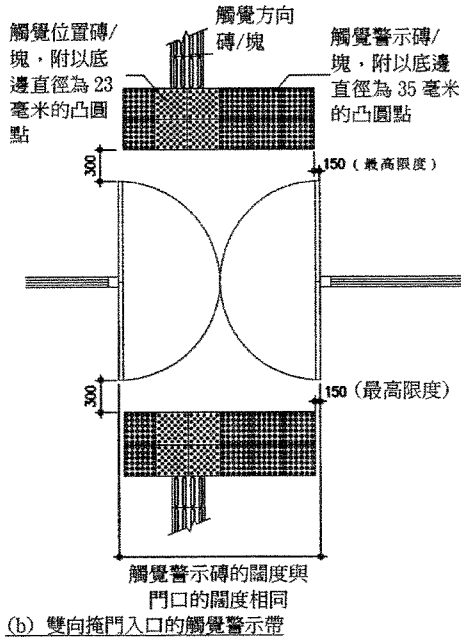
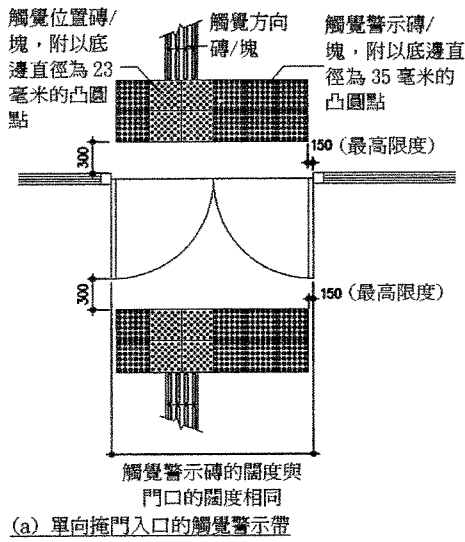
圖形顯示常用作建造觸覺引路帶的三種觸覺磚或塊。方向磚或塊具有平行凸出的條狀，以標示使用者的安全路徑。危險警示磚或塊具有凸出的點（直徑為 35 毫米），以正方形的格線與地台邊緣平行排列，以指出潛在的危險。該等磚或塊能單獨組成觸覺警示帶，使用於樓梯或斜道的頂部及底部，及下斜路緣。位置磚或塊具有交錯排列的凸出的小點（直徑為 23 毫米），以顯示路徑方向可能改變。

第 3 號圖形



國際暢通易達標誌。

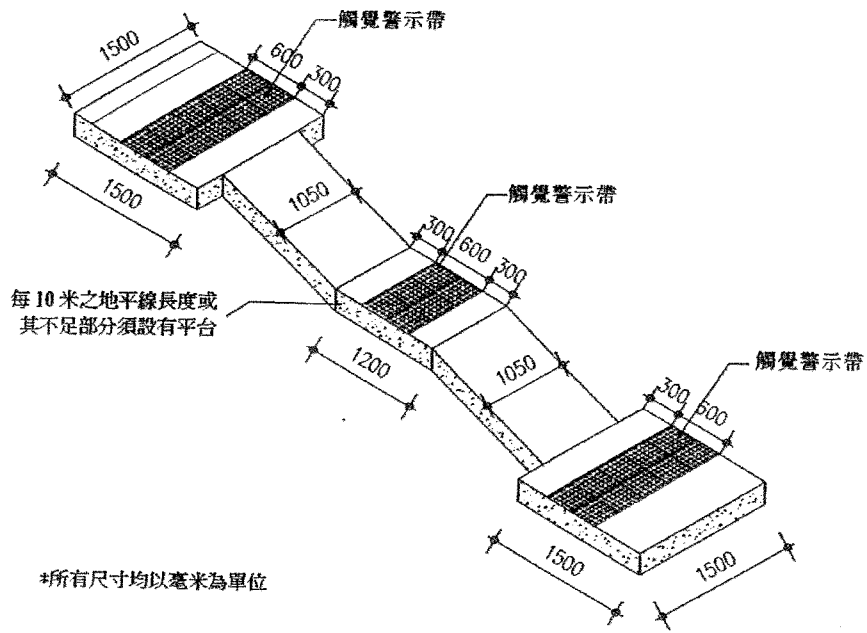
### 第 4 號圖形



\*所有尺寸均以毫米為單位

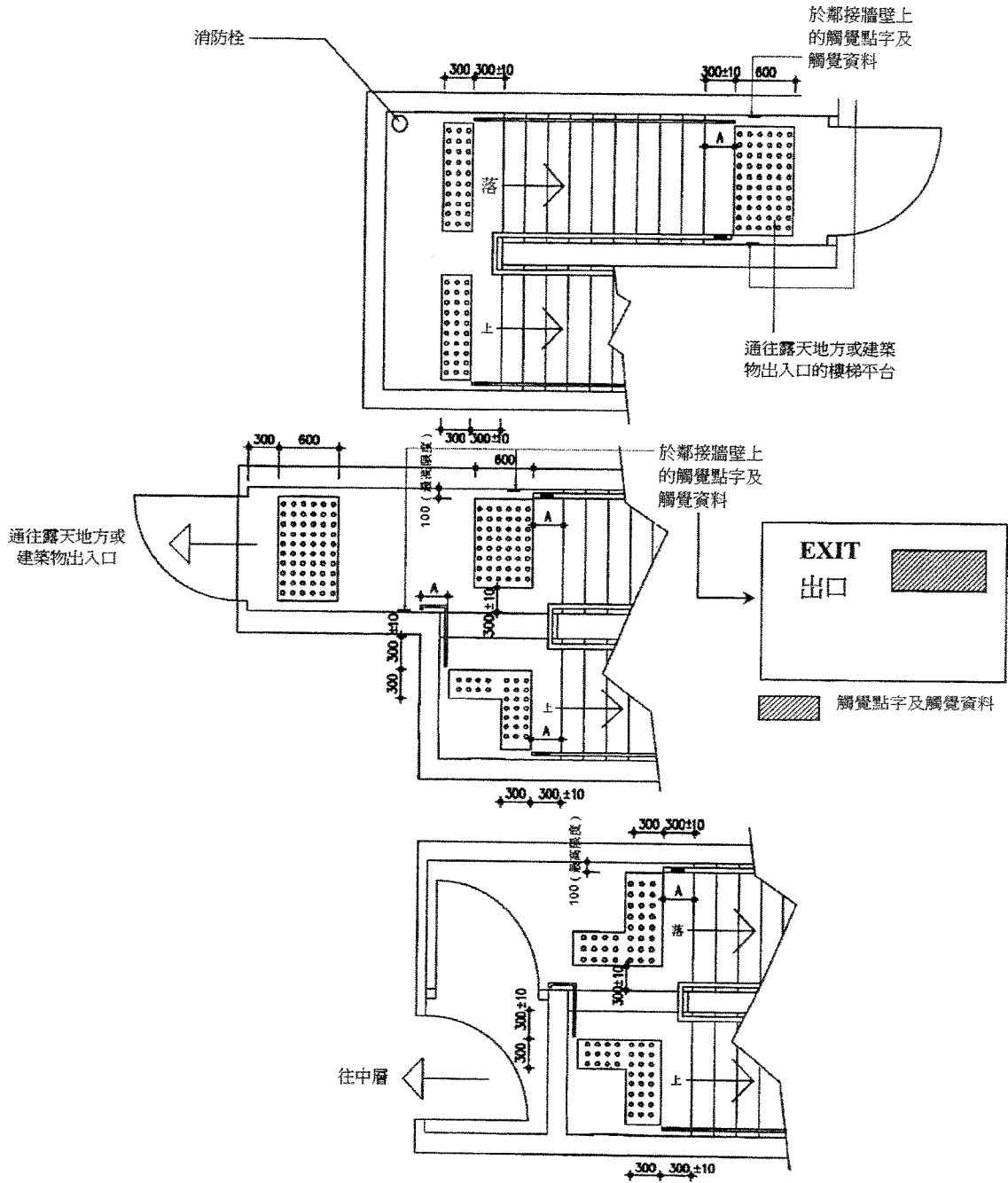
通道的觸覺引路帶。

第 5 號圖形



斜道的觸覺警示帶。

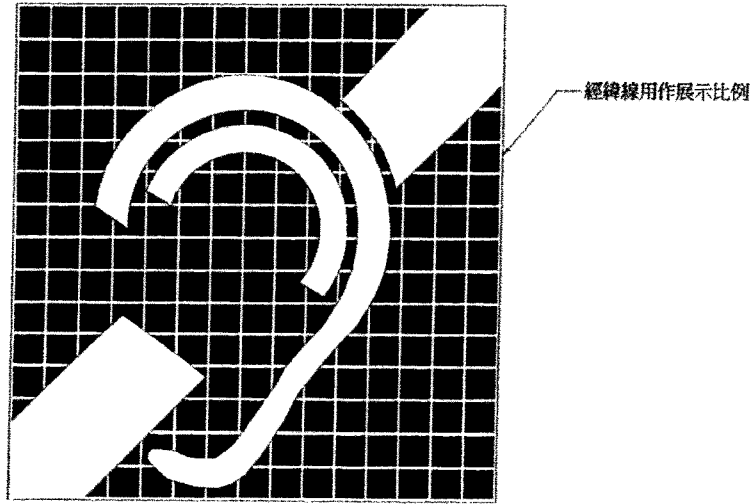
第 6 號圖形



- 圖例：
- A - 扶手橫向延伸最低限度 300 毫米
  - - 觸覺點字及觸覺資料須包括方向指示、樓層編號及告示標誌
  - ▤ - 觸覺警示帶
- \*所有尺寸均以毫米為單位

樓梯的觸覺警示帶。

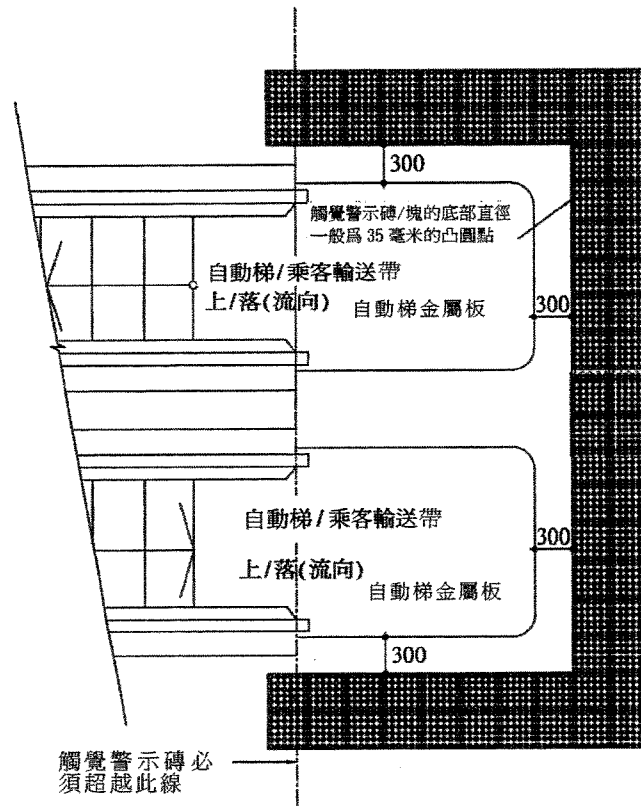
第 7 號圖形



國際暢通易達失聰標誌。



第 8 號圖形



\*所有尺寸均以毫米為單位

自動梯或乘客輸送帶的觸覺警示帶。

## 第 4 部

### 須提供有限設施供殘疾人士使用的建築物

建築物類別	第 72 條的適用範圍
1. 住用建築物	<p>(a) 多於 4 層的該類建築物的所有公用地方。</p> <p>(b) 不多於 4 層的建築物的主要入口、建築物地面的公用地方及進出建築物的途徑。</p> <p>(c) (a) 及 (b) 段所述的地方不包括建築物內作以下用途的部分 —</p> <ul style="list-style-type: none"><li data-bbox="874 981 1350 1151">(i) 只限於用作建築物裝備及維修(測試、檢驗、核實、修葺及檢修)的地方，包括 —<ul style="list-style-type: none"><li data-bbox="978 1211 1331 1335">(A) 機械裝置、冷卻塔及發電機裝置；</li><li data-bbox="978 1395 1331 1653">(B) 設備及升降機機房、電力變壓器房及電掣房、電池房、機械裝備房、機房，以及泵房；</li><li data-bbox="978 1713 1209 1751">(C) 鍋爐房；</li></ul></li></ul>

(D) 只能用梯、高架橋板或爬行通道前往的不可租用地方；

(E) 用作進行維修、通往坑槽、升降機槽及通風井的通道；及

(F) 變電站、電訊設備房、錶房或類似的地方；

(ii) 只用作儲存、裝置機械及設備或類似用途的閣樓；

(iii) 主要用作保安或安全管理的高架平台，包括(但不限於)瞭望塔或固定的救生員崗位；

(iv) 泳池(只限於泳池儲水部分)；及

(v) 任何只通往一個地方的路徑，而該地方是用作以上第(i)至(iv)節示明的用途的。

2. 非住用建築物 該類建築物的所有部分，但用作以下用途的部分除外 —

(a) 商用廚房、冷藏室及電影院放映室；

(b) 只限於用作建築物裝備及維修(測試、檢驗、核實、修葺及檢修)的地方，包括 —

(i) 機械裝置、冷卻塔及發電機裝置；

(ii) 設備及升降機機房、電力變壓器房及電掣房、電池房、機械裝備房、機房，以及泵房；

(iii) 鍋爐房；

(iv) 只能用梯、高架橋板或爬行通道前往的不可租用地方；

(v) 用作進行維修、通往坑槽、升降機槽及通風井的通道；及

(vi) 變電站、電訊設備房、錶房或類似的地方；

(c) 用作儲存原料或產品或儲存大量物品的地方，而 —

(i) 儲存的物品有危險性；或

- (ii) 該地方是公眾禁止進入的，例如廢物保存區、化學物品倉庫等或類似的地方；
  - (d) 只用作儲存、裝置機械及設備或類似用途的閣樓；
  - (e) 主要用作保安或安全管理的高架平台，包括(但不限於)瞭望塔或固定的救生員崗位；
  - (f) 泳池(只限於泳池儲水部分)；及
  - (g) 任何只通往一個地方的路徑，而該地方是用作以上(a)至(f)段示明的用途的。
3. 綜合用途建築物
- (a) 如該類建築物的住用部分多於 4 層，住用部分的所有公用地方。
  - (b) 如建築物的住用部分不多於 4 層，建築物的主要入口、建築物地面的公用地方及進出建築物的途徑。
  - (c) (a)及(b)段所述的地方不包括建築物內作以下用途的部分 —
    - (i) 只限於用作建築物裝備及維修(測試、檢驗、核實、修葺及檢修)的地方，包括 —

- (A) 機械裝置、冷卻塔及發電機裝置；
  - (B) 設備及升降機機房、電力變壓器房及電掣房、電池房、機械裝備房、機房，以及泵房；
  - (C) 鍋爐房；
  - (D) 只能用梯、高架橋板或爬行通道前往的不可租用地方；
  - (E) 用作進行維修、通往坑槽、升降機槽及通風井的通道；及
  - (F) 變電站、電訊設備房、錶房或類似的地方；
- (ii) 只用作儲存、裝置機械及設備或類似用途的閣樓；
  - (iii) 主要用作保安或安全管理的高架平台，包括(但不限於)瞭望塔或固定的救生員崗位；

- (iv) 泳池(只限於泳池儲水部分)；及
  - (v) 任何只通往一個地方的路徑，而該地方是用作以上第(i)至(iv)節示明的用途的。
- (d) 該類建築物的所有非住用部分，但用作以下用途的部分除外 —
- (i) 商用廚房、冷藏室及電影院放映室；
  - (ii) 只限於用作建築物裝備及維修(測試、檢驗、核實、修葺及檢修)的地方，包括 —
    - (A) 機械裝置、冷卻塔及發電機裝置；
    - (B) 設備及升降機機房、電力變壓器房及電掣房、電池房、機械裝備房、機房，以及泵房；
    - (C) 鍋爐房；
    - (D) 只能用梯、高架橋板或爬行通道前往的不可租用地方；

- (E) 用作進行維修、通往坑槽、升降機槽及通風井的通道；及
  - (F) 變電站、電訊設備房、錶房或類似的地方；
- (iii) 用作儲存原料或產品或儲存大量物品的地方，而 —
- (A) 儲存的物品有危險性；或
  - (B) 該地方是公眾禁止進入的，例如廢物保存區、化學物品倉庫等或類似的地方；
- (iv) 只用作儲存、裝置機械及設備或類似用途的閣樓；
- (v) 主要用作保安或安全管理的高架平台，包括(但不限於)瞭望塔或固定的救生員崗位；
- (vi) 泳池(只限於泳池儲水部分)；及



- (vii) 任何只通往一個地方的路徑，而該地方是用作以上第(i)至(vi)節示明的用途的。”。



發展局局長

2008年5月10日

#### 註釋

本規例修訂《建築物(規劃)規例》(第123章，附屬法例F)，以修改現有的、為容許殘疾人士通往及使用某些建築物及其設施而在該等建築物提供設施方面施加的規定。本規例的修訂，就一本題為《設計手冊：暢通無阻的通道 2008》的設計手冊所列出的有關規定的修訂版本，訂定條文。該設計手冊在諮詢利益攸關者、業界及立法會福利事務委員會後，於2007年11月定稿。